

**Оповещатель охранно-пожарный речевой**

**LPA-6W.ru**

**Паспорт**



[www.luis-lpa.ru](http://www.luis-lpa.ru)

ОКПД2 26.30.50.114 ТН ВЭД ЕАЭС 8531 10 ТУ 26.30.50-040-0131524356-2025  
ЕАЭС RU C-RU.ПБ68.В.02318/25 СТ-1 5041000003

## 1. Общие сведения

1.1. Оповещатель настенный охранно-пожарный речевой **LPA-6W.ru** (далее по тексту – оповещатель) предназначен для воспроизведения голосовых сообщений, специальных сигналов в системах пожарного оповещения, речевой информации и фоновой музыки в системах: громкоговорящей связи, звукоусиления и трансляции с выходным напряжением 100В.

1.2. Оповещатель выполнен в эргономичном и прочном корпусе, гарантирующем простоту и удобство монтажа, а также надежную защиту от механических воздействий и попадания внутрь конструкции влаги и пыли.

## 2. Технические характеристики

- 2.1. Рабочее напряжение ..... **100 В**
- 2.2. Номинальная выходная звуковая мощность (определяется схемой включения)  
**Рном:** ..... **6 Вт / 3 Вт / 1,5 Вт**
- 2.3. Частотный диапазон, не уже: ..... **80 ÷ 20000Гц**
- 2.4. Угол направленности, градусов при частоте: 1 кГц ..... **180°**  
4 кГц ..... **90°**  
8 кГц ..... **80°**
- 2.5. Уровень звукового давления SPL, Ватт/метр, не менее: ..... **94 дБ**
- 2.6. Диапазон рабочих температур: ..... **-40...+ 60 °С**
- 2.7. Масса, не более: ..... **1,1 кг**
- 2.8. Габаритные размеры оповещателей ШxВxГ: ..... **220x190x87 мм**
- 2.9. Степень защиты оболочки ..... **IP41**
- 2.10. Тип корпуса ..... **пластик, решетка металл**
- 2.11. Исполнение ..... **внутреннее**
- 2.12. Средний срок службы оповещателя не менее ..... **10 лет**

## 3. Внешний вид



Рисунок 1. Внешний вид оповещателя

#### 4. Габаритные размеры

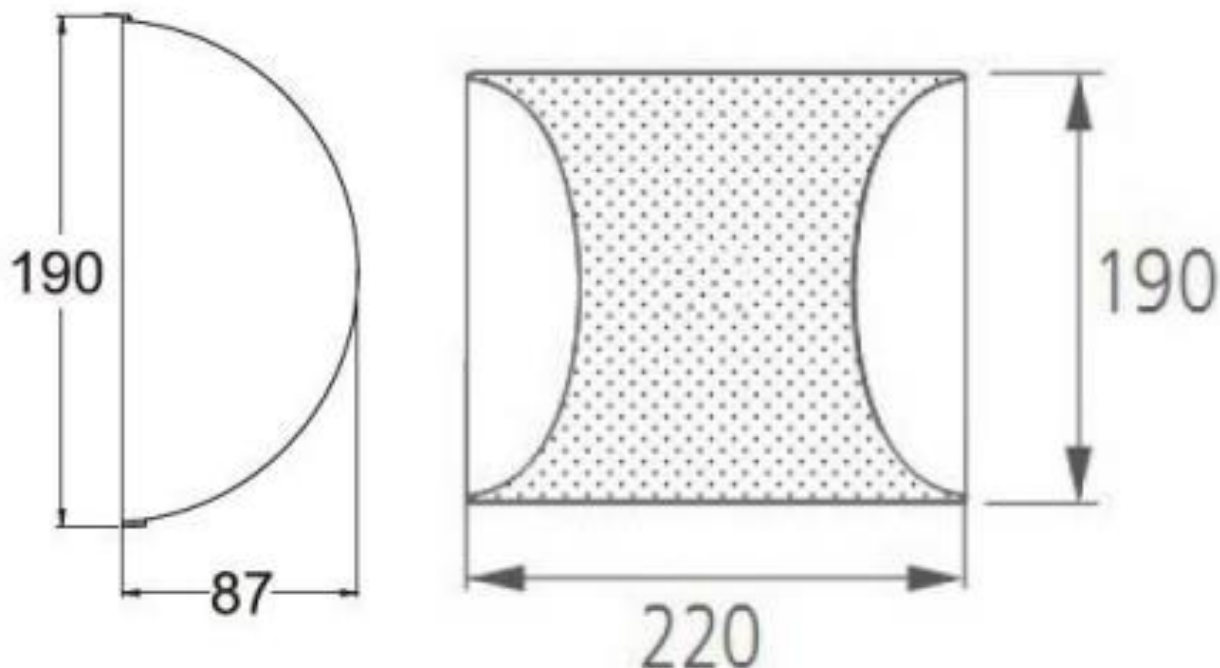


Рисунок 2. Габаритные размеры оповещателя

#### 5. Комплектность

оповещатель охранно-пожарный речевой .....	1 шт
паспорт .....	1 шт
упаковка индивидуальная .....	1 шт

#### 6. Установка и включение оповещателя

6.1. При эксплуатации оповещателя необходимо соблюдать правила техники безопасности, изложенные в инструкции «Правила технической эксплуатации электроустановок потребителей» (ПТЭ) и «Правила техники безопасности при эксплуатации электроустановок потребителей» (ПТБ).

6.2. Перед установкой необходимо проверить внешний вид оповещателя.

6.3. Оповещатель следует устанавливать в местах, недоступных для посторонних лиц.

6.4. Порядок установки оповещателя.

6.5. Крепление оповещателя к стене (или другой ровной поверхности).

6.5.1. На рисунке ниже приведена разметка креплений на задней панели оповещателя **LPA-6W.ru**.

6.5.2. Установка оповещателя производится на две точки крепления (1-1, 2-2 или 3-3). Точки крепления 2-2 позволяют обеспечить потолочный монтаж.

6.5.3. Крепление осуществляется саморезами СГМ 3,5x35 (не входит в комплект поставки), закрученных на глубину, обеспечивающую плотное прилегание оповещателя к стене (поверхности).

6.6. Подключение производится посредством винтового клеммного блока, маркировка указана на этикетке (6Вт= 6Вт+Общ; 3Вт= 3Вт+Общ.; 1.5Вт= 1.5Вт+Общ) см. Приложение 1.

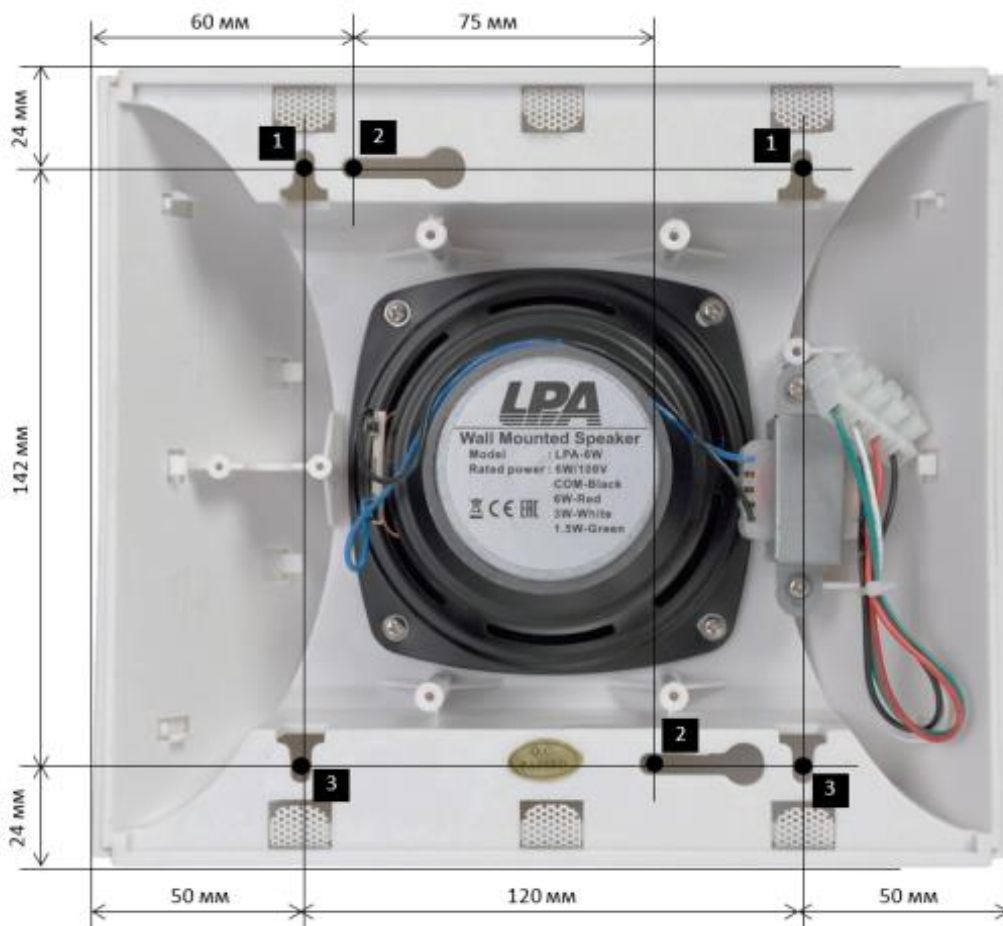


Рисунок 3. Разметка креплений

## 7. Правила эксплуатации

7.1. Перед использованием оповещателя убедитесь, что выходное напряжение усилителя не превышает 100В.

7.2. Не используйте оповещатель в очень жарких или холодных условиях (рабочий диапазон температур от  $-40^{\circ}\text{C}$ ... $+60^{\circ}\text{C}$ ).

7.3. Оповещатель не должен подвергаться воздействию воды.

7.4. Не бросайте оповещатель; не допускаются падения и сильная тряска устройства.

7.5. Все подключения должны осуществляться при отключенном электропитании.

7.6. Запрещена подача на вход устройства сигналов, не предусмотренных назначением этого входа – это может привести к выходу устройства из строя.

7.7. Конфигурирование устройства лицом, не имеющим соответствующей компетенции, может привести к некорректной работе, сбоям в работе, а также к выходу устройства из строя.

## 8. Правила хранения и утилизация

8.1. Оповещатели допускается хранить (транспортировать) в закрытых помещениях (транспортных средствах) при температуре от  $-50$  до  $+55^{\circ}\text{C}$  в упаковке поставщика.

8.2. В помещениях для хранения оповещателей не должно быть паров кислот, щелочей, агрессивных газов и других вредных примесей, вызывающих коррозию.

8.3. После транспортирования и хранения при отрицательных температурах оповещатели после распаковывания перед проверкой должны быть выдержаны в нормальных климатических условиях не менее 2ч.

8.4. Особых мер по утилизации не требует.

## **9. Гарантии изготовителя**

9.1. Предприятие-изготовитель гарантирует нормальную работу оповещателя в течение 5 лет с момента продажи оборудования, что должно быть подтверждено соответствующими документами, при соблюдении потребителем условий эксплуатации и правил хранения, изложенного в настоящем паспорте. Без документа, удостоверяющего покупку оборудования, Сервисный центр гарантийный ремонт не осуществляет. Отметки продавца в паспорте изделия являются не обязательными и не влияют на обеспечения гарантийных обязательств. Исполнение гарантийных обязательств осуществляется в соответствии с законодательством РФ. Стандартный срок осуществления ремонта составляет 45 рабочих дней включительно со дня сдачи изделия на техническую диагностику. В зависимости от характера неисправностей данный срок может быть увеличен до 60 рабочих дней.

9.2. Предприятие-изготовитель оставляет за собой право внесения конструктивных изменений, не ухудшающих потребительских свойств, которые могут быть не отражены в данном паспорте.

## **10. Правила осуществления гарантийного ремонта**

10.1. Оборудование признается подлежащим гарантийному ремонту, если дата выявления неисправностей в работе аппаратуры находится в пределах гарантийного срока, определенного производителем. После окончания гарантийного срока Сервисный центр осуществляет ремонт на платной основе.

10.2. Срок хранения отремонтированного оборудования - 1 год со дня информирования клиента об окончании ремонта. По истечении данного срока Сервисный центр ответственность за сохранность оборудования не несет.

10.3. Сервисный центр согласовывает гарантийный ремонт после вскрытия аппаратуры, ее осмотра и предварительной диагностики.

10.4. Сервисный центр не несет ответственности за недостатки функционирования аппаратуры, вызванные использованием аксессуаров (дополнительного оборудования), не произведенных или не рекомендованных фирмой-изготовителем основной аппаратуры.

10.5. Сервисный центр не несет ответственности за сохранность информации во внутренней памяти отправленной на ремонт аппаратуры. Рекомендуется сохранять всю ценную информацию на резервных носителях до отсылки оборудования на ремонт.

10.6. Сервисный центр не возмещает убытки, вызванные перерывами в коммерческой, производственной или иной деятельности, возникающие в связи с невозможностью использования аппаратуры, отправленной на гарантийный ремонт, или потерей хранящейся на ней информации во время ремонта.

10.7. Сервисный центр не возмещает ущерб, нанесенный другому оборудованию, работающему в сопряжении с данной аппаратурой.

10.8. Условия гарантии не предусматривают работы по установке, подключению и наладке аппаратуры, а также консультации по эксплуатации.

## **11. Ограничения гарантии**

11.1. Использование аппаратуры не по назначению.

11.2. Неправильная или небрежная эксплуатация аппаратуры, транспортировка, нарушение условий и правил эксплуатации, в том числе вследствие воздействия

высоких или низких температур, электромагнитного излучения, высокой влажности, запыленности и т.д.

11.3. Попадание внутрь корпуса жидкости, насекомых и других посторонних веществ, существ и предметов.

11.4. Механические повреждения аппаратуры.

11.5. Несанкционированное тестирование или ремонт, или попытки изменения в конструкции аппаратуры или в его программном обеспечении, в том числе неуполномоченным лицом или организацией.

11.6. Появление повреждений аппаратуры, полученных в результате несчастного случая, стихийного бедствия или другим причинам, находящимся вне зоны ответственности сервисного центра.

11.7. Появление неисправностей аппаратуры, вызванных нестабильной работой телекоммуникационных, питающих, кабельных сетей и электросетей.

## 12. Свидетельство о приемке

Наименование: **LPA-6W.ru**, Оповещатель настенный, белый, широкополосный

Серийный номер: \_\_\_\_\_ Дата изготовления «\_\_\_» \_\_\_\_\_ 20\_\_ г.

Контроллер \_\_\_\_\_ / \_\_\_\_\_ /



### Отметки продавца

Дата продажи «\_\_\_» \_\_\_\_\_ 20\_\_ г.

Отгрузку произвел \_\_\_\_\_ / \_\_\_\_\_ /  
М.П.

Где купить:

**ООО «Компания Луис+»**

сайт: [www.luis.ru](http://www.luis.ru)

тел.: +7 (495) 637-63-17

+7 (495) 280-77-50

e-mail: [luis@luis.ru](mailto:luis@luis.ru)



Произведено в России  
ИП Раченков Александр Викторович  
644076 г. Омск, ул. 75-ой Гвардейской бригады, 1 «В»  
соответствуют требованиям ТР ЕАЭС 043/2017

## Приложение 1.

Подключение производится посредством винтового клеммного блока, (6Вт = Белый+Черный; 3Вт = Красный+Черный; 1.5Вт = Желтый+Черный).

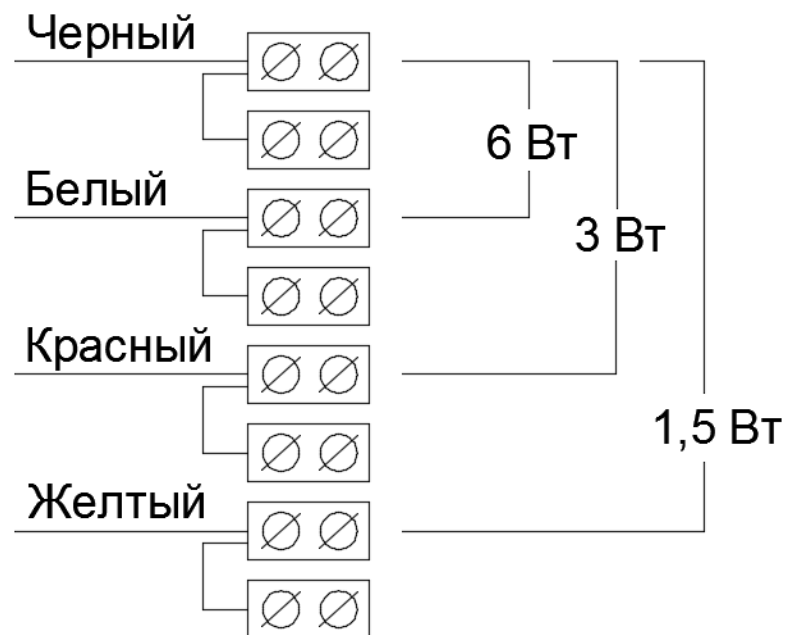


Схема подключения.